

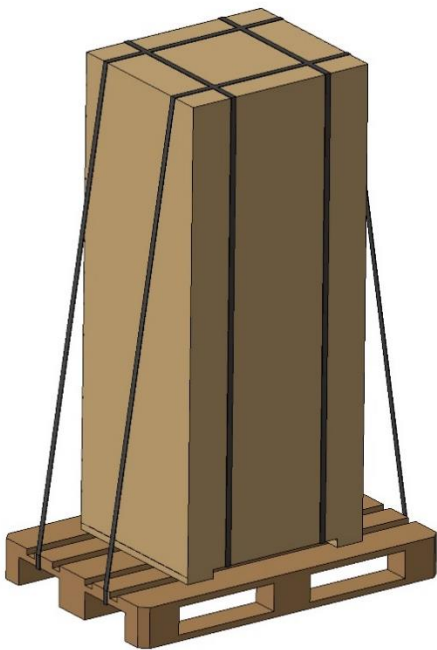
Déballage – Unpacking – Disimballaggio

Pour retirer le matériel d'emballage, suivez les indications graphiques sur la boîte extérieure et la procédure suivante :

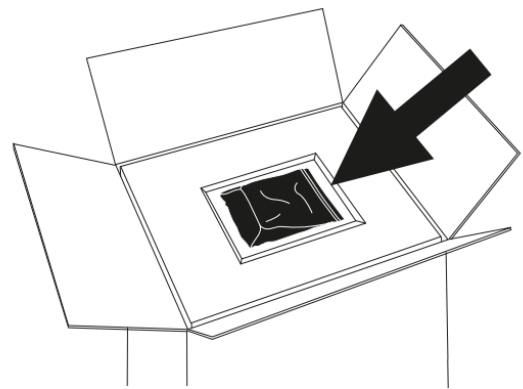
To remove the packing material, follow the graphic indications on the outer box and the following procedure:

Per rimuovere il materiale di imballo rispettare le indicazioni grafiche riportate sulla scatola esterna e la seguente procedura:

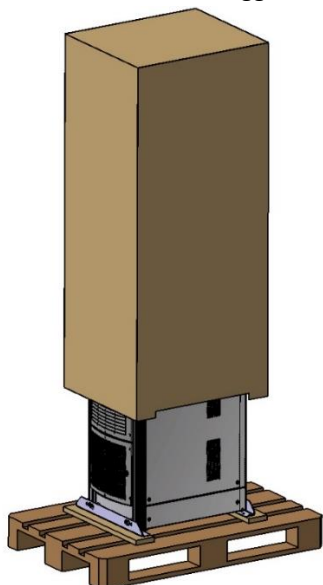
1. Coupez les sangles de sécurité en plastique de l'emballage
1. Cut the plastic safety straps from the packaging
1. Tagliare le regge plastiche di sicurezza dall'imballaggio



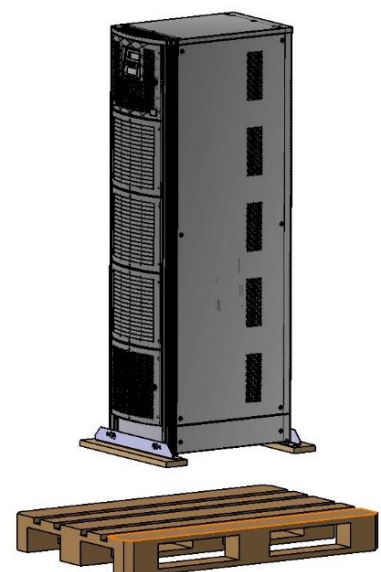
2. Ouvrez la partie supérieure de l'emballage et sortez la boîte d'accessoires.
2. Open the top of the packaging and take out the accessory box
2. Aprire la parte alta dell'imballo e prendere la scatola accessori



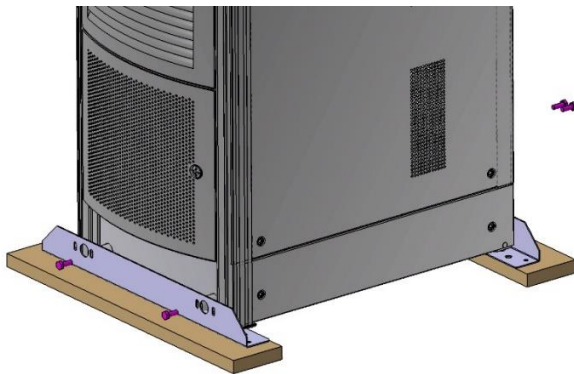
3. Retirez le carton d'emballage de l'onduleur en le faisant glisser vers le haut
3. Remove the packing carton from the UPS by sliding it upward
3. rimuovere il cartone d'imballaggio dall'UPS sfilandolo verso l'alto



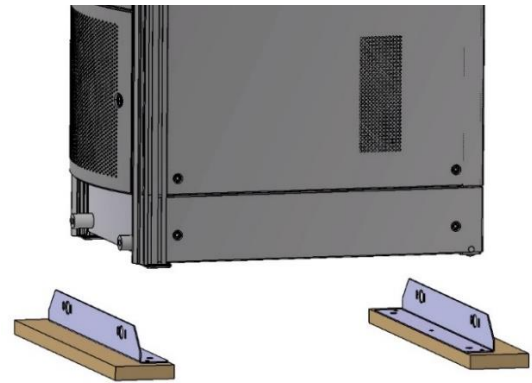
4. Retirer la palette
4. Remove the pallet
4. Rimuovere il pallet



5. Retirez les supports avant et arrière de l'onduleur en dévissant les vis de maintien
5. Remove the front and rear brackets from the UPS by unscrewing the retaining screws
5. Rimuovere la staffa frontale e posteriore dal gruppo di continuità, svitando le viti di fissaggio presenti



6. Retirez les supports
6. Remove the brackets
6. Rimuovere le staffe



7. Inspecter l'onduleur pour vérifier qu'il n'est pas endommagé. Prévenir immédiatement le transporteur et le fournisseur en cas de dommages apparents. Conservez les matériaux d'emballage pour d'éventuels envois futurs.
7. Inspect the UPS for damage. Notify the carrier and supplier immediately if there is any apparent damage. Save the packing materials for possible future shipments.
7. esaminare il gruppo di continuità per verificare eventuali danni. Informare immediatamente il trasportatore e il fornitore in caso di danno apparente. Conservare i materiali d'imballaggio per eventuali spedizioni future.

Déplacement – Movement - Movimentazione



AVERTISSEMENT – WARNING – AVVERTIMENTO

Déplacer l'onduleur en faisant particulièrement attention, en le soulevant le strict nécessaire et en évitant les oscillations et les déséquilibres dangereux.

Le déplacement de l'appareillage doit toujours être effectué par un personnel formé à cet effet et doté des Dispositifs de protection individuelle indiqués dans le chapitre 2.

Ne pas déplacer l'onduleur au moyen des roues après l'installation ni après l'introduction de modules de puissance et d'éventuels tiroirs de batteries.

L'onduleur Trimod HE est pourvu de roues sur la partie postérieure de l'armoire. Avant l'installation et alors qu'il est encore vide, il peut être déplacé manuellement, par au moins deux personnes.

Pour l'éventuel levage, utiliser un chariot élévateur ou un transpalette de portée appropriée, en enfilant les fourches dans la base en bois et en s'assurant qu'elles dépassent du côté opposé sur au moins vingt centimètres.

Move the UPS very carefully, lifting it as little as possible and avoiding dangerous swings or falls.

The equipment must always be handled by trained and instructed personnel equipped with the Personal Protective Equipment illustrated in chapter 2.

Do not move the UPS after installation or following the insertion of power modules and any battery drawers.

The Trimod HE UPS has wheels at the back of the cabinet. Before installation and while it is still empty, it can be moved by hand by at least two people.

For any lifting, use a forklift or a transpallet with an adequate carrying capacity, placing the forks in the wooden base and making sure they come out the other side by at least twenty centimeters.

Movimentare il gruppo di continuità con molta attenzione, sollevandolo il minimo necessario ed evitando oscillazioni e sbilanciamenti pericolosi.

La movimentazione dell'apparecchiatura deve essere sempre eseguita da personale addestrato e istruito, equipaggiato con i Dispositivi di Protezione Individuale indicati al capitolo 2.

Non movimentare l'UPS tramite le ruote dopo l'installazione o in seguito all'inserimento dei moduli di potenza o cassette batterie.

L'UPS è provvisto di ruote nella parte posteriore del cabinet. Prima dell'installazione e mentre è ancora vuoto può essere movimentato a mano da almeno due persone.

Per l'eventuale sollevamento utilizzare un muletto o un transpallet di portata adeguata, infilando le forche nel basamento in legno e accertandosi che sporgano sul lato opposto per almeno venti centimetri.